



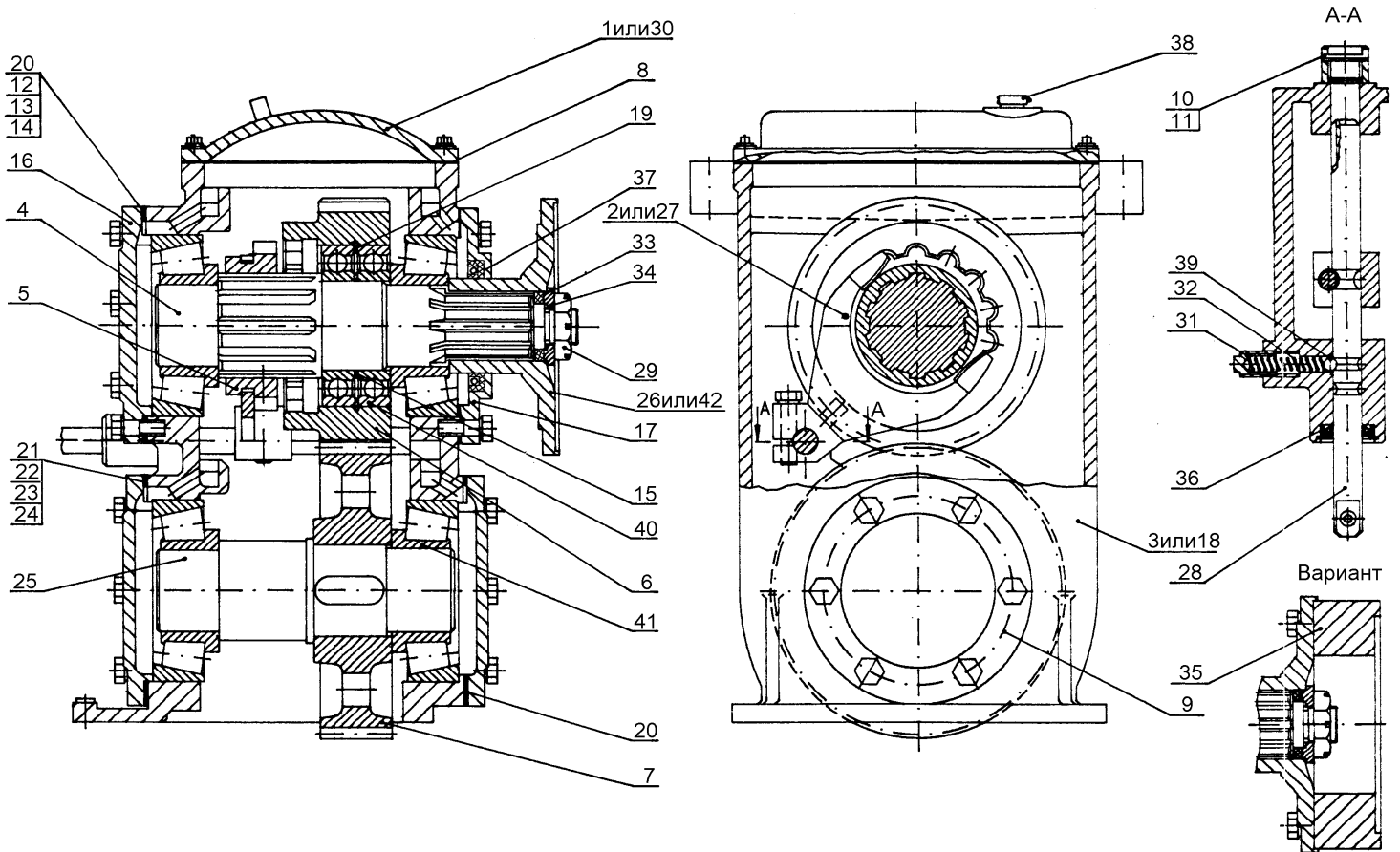
Общество с ограниченной ответственностью

«ОЙЛЗИП»

Тел. /факс (3412) 21-45-48 Сотовый: 8 (919) 917-7777

E-mail: oilzip@oilzip.ru Сайт: www.oilzip.ru

Коробка отбора мощности ЦА320Б.02.01.000-02



ЦА320Б.02.01.000-02 Коробка отбора мощности

Поз.	Обозначение	Наименование	Кол-во (шт.)	Примечание
1	АФНИ.301255.003	Крышка	1	
2	АФНИ.304597.004	Вилка включения	1	
3	АФНИ.301152.003	Корпус	1	
4	АФНИ.715514.004	Вал первичный	1	
5	ЦА320Б.02.01.002	Муфта включения	1	
6	ЦА320Б.02.01.003	Шестерня (z=35)	1	

7	ЦА320Б.02.01.004	Шестерня (z=41)	1	
8	ЦА320Б.02.01.005	Прокладка	1	
9	ЦА320Б.02.01.006	Крышка	1	
10	АФНИ.711523.001	Заглушка	1	
11	АФНИ.754152.025	Прокладка	1	
12	АФНИ.754154.027	Прокладка	4	
13	АФНИ.754154.027-01	Прокладка	3	
14	АФНИ.754154.027-02	Прокладка	3	
15	ЦА320М.1.50	Кольцо дистанционное	1	
16	ЦА320М.1.53	Крышка	2	
17	ЦА320М.1.55	Крышка	1	
18	ЦА320М.1.56	Корпус	1	
19	ЦА320М.1.62	Кольцо пружинное	1	
20	ЦА320М.1.63	Прокладка	3	
21	ЦА320М.1.63-01	Прокладка	1	
22	АФНИ.754154.027-03	Прокладка	4	
23	АФНИ.754154.027-04	Прокладка	2	
24	АФНИ.754154.027-05	Прокладка	1	
25	ЦА350.1.005	Вал	1	
26	ЦА350.1.015	Втулка шлицевая	1	*
27	ЦА350.1.033	Вилка включения	1	
28	ЦА350.1.039	Валик вилки включения	1	
29	ЦА350.1.045	Гайка специальная	1	
30	ЦА350.1.051	Крышка верхняя	1	
31	14.34	Пробка фиксатора	1	
32	АФНИ.753513.017	Пружина фиксатора	1	
33	АФНИ.754152.013	Прокладка	1	
34	АФНИ.758491.027	Шайба	1	
35	АФНИ.713142.007	Переходник	1	*
36	АФНИ.721444.001	Шестерня (z=32)	1	**
37	АФНИ.721444.002	Шестерня паразитная (z=44)	1	**
38	АФНИ.712454.004	Втулка шлицевая	1	
39		Манжета 1.1-20x40-1 ГОСТ8752-79 / ОСТ 38.05146-78	1	
40		Манжета 1.1-80x105-1 ГОСТ8752-79 / ОСТ 38.05146-78	1	
41		Сапун в сборе 298430-П10	1	
42		Шарик 15.081 ГОСТ3722-81	1	
43		Подшипник 214 ГОСТ8338-75	2	
44		Подшипник 7613 ТУ37.006.162-89	4	

* Для варианта коробки отбора мощности - ЦА320Б.02.01.000-01, используемой в цементировочных агрегатах выпуска до 1993 года.

** Для варианта коробки отбора мощности - ЦА320Б.02.01.000-03, устанавливаемой на шасси КраЗ-257.