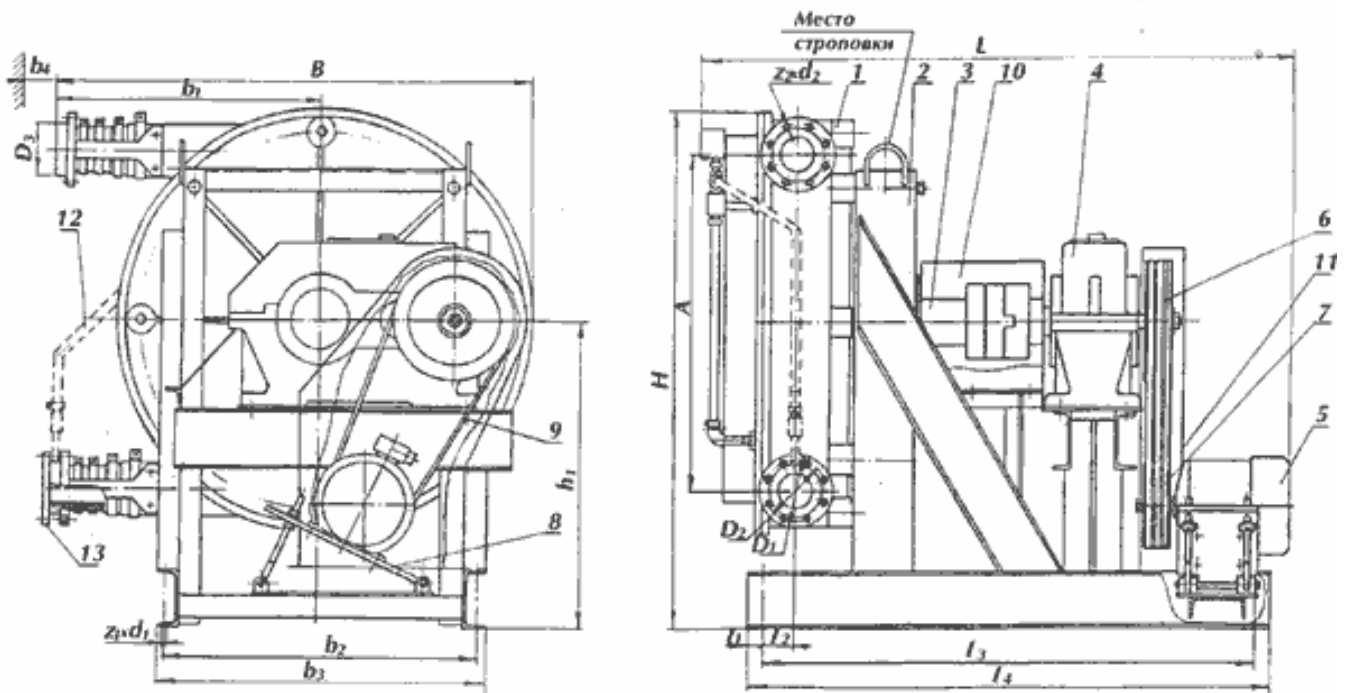


**Основные технические характеристики насоса  
серии НП-100**

Тип насоса	Подача, м <sup>3</sup> /ч	Предельное давление, МПа	Мощность, кВт	Внутр. D шланга, мм	Скорость вращения ротора, об/мин	Габариты, мм	Масса, кг
НП100-45/5	45,0	50	15	100,0	37	2000x1500x16 10	2400
НП100-60/3	60,0	30	15	100,0	53	2000x1500x16 10	2400

Допустимые рабочие давления в линии нагнетания при непрерывном и периодическом режимах эксплуатации, и предельная вязкость перекачиваемой среды для номинальных значений подач и различных условий всасывания представлены в ниже следующей таблице.

Тип насоса	Скорость ротора, об/мин	Предельное давление нагнетания, МПа.	Режим эксплуатации при рабочем давлении в линии нагнетания, Мпа		Предельная температура перекачиваемой среды в °С при рабочем давлении в линии нагнетания			
			Непрерывный	Периодический	1,5 МПа	1,0 МПа	0,5 МПа	0,3 МПа
НП-100	53	0,3	-	0 - 0,3	-	-	-	+30
	37	0,5	-	0 - 0,5	-	-	+30	+45
	26	0,6	0 - 0,4	0,4 - 0,8	-	+30	+40	+60
	17	1,5	0 - 1,0	1,0 - 1,5	+30	+35	+60	+70



1.Насос 2.Рама. 3.Муфта 4.Редуктор цилиндрический двухступенчатый  
 5.Электродвигатель асинхронный 6.Шкив веломый 7.Шкив велуший 8.Натяжная  
 площадка 9.Ремень клиновидный 10.Кожух 11.Кожух 12.Система вакуумирования  
 13.Фланец ответный.

Тип насоса	Подача, м <sup>3</sup> /час	Давление, МПа	Размеры, мм																			
			A	L	l <sub>1</sub>	l <sub>2</sub>	l <sub>3</sub>	l <sub>4</sub>	B	b <sub>1</sub>	b <sub>2</sub>	b <sub>3</sub>	b <sub>4</sub>	H	h <sub>1</sub>	D <sub>1</sub>	D <sub>2</sub>	D <sub>3</sub>	z <sub>1</sub>	d <sub>1</sub>	z <sub>2</sub>	d <sub>2</sub>
НП-100	60	0,3	10 40	200 0 (20 00)	5 0	9 5	15 50	16 50	15 00	8 5 1	9 7 0	10 30	20 00	16 10	9 6 0	2 7 0	1 8 0	1 6 0	4	2	8	18
	45	0,5																				
	30	0,8																				
	20	1,5																				

### Комплект поставки:

- 1.Насос в сборе с редуктором, электродвигателем, клиноременной передачей на сварной раме - 1шт.
- 2.Ответный фланец - 2 шт.
- 3.Запасные части:  
-шланг – 1 шт.; смазывающе-охлаждающая жидкость – 50 л
- 4.Паспорт на насос – 1 экз.
- 5.Паспорт на редуктор - 1 экз.

ИНН 1831114827 / КПП 183101001 ОГРН 1061831037730  
 р/с 40702810028020000282 в Ижевском филиале ОАО «АК БАРС» Банк  
 к/с 301018109000000000716  
 БИК 049401716 ОКПО 95287286 ОКАТО 94401375000 ОКТМО 94701000  
 ОКОГУ 49013 ОКФС 16 ОКОПФ 65 ОКВЭД 51.70