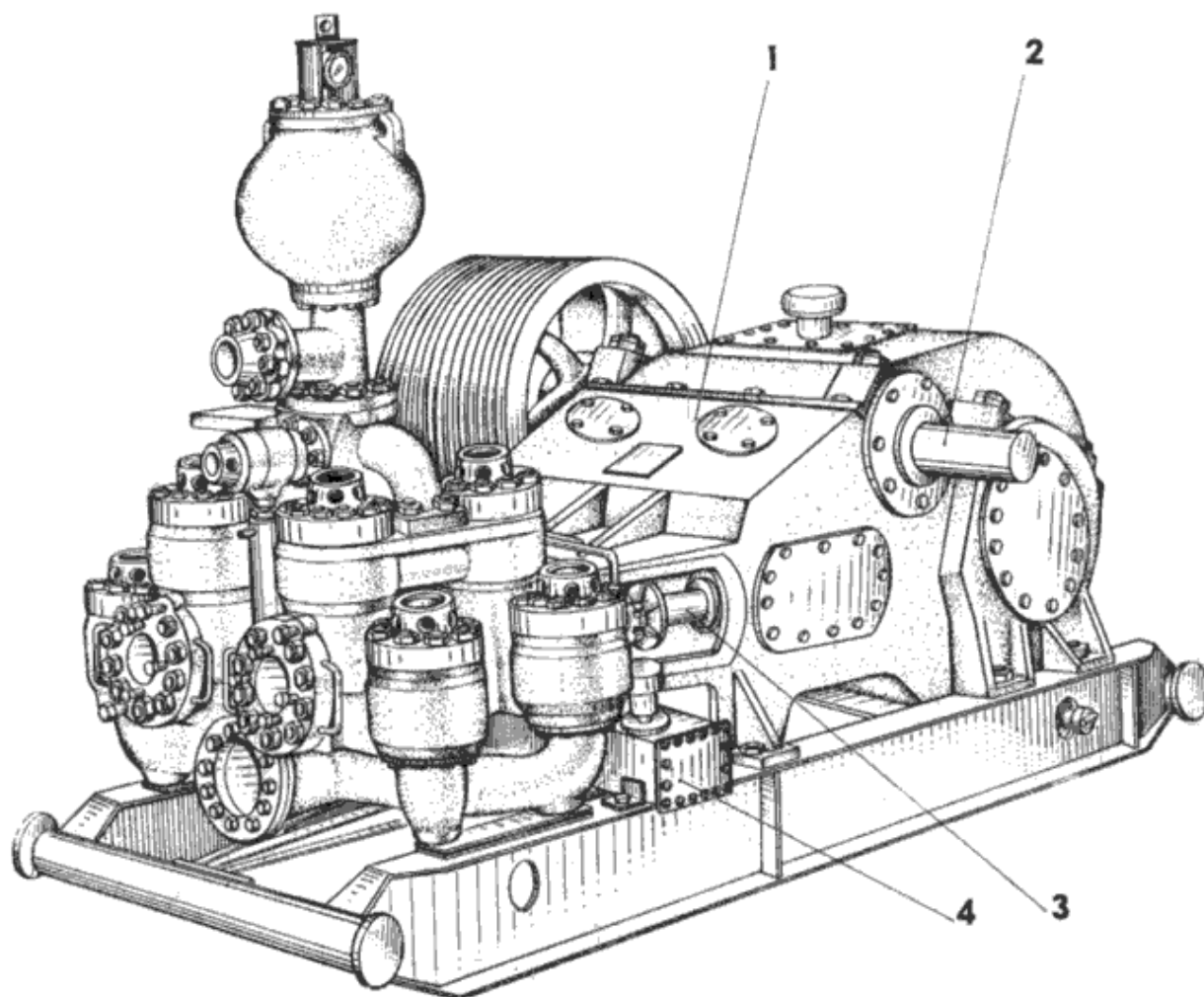


Общество с ограниченной ответственностью

« А Н Т Э Л »

426008 г. Ижевск, ул. Пушкинская, 268 Тел. факс (3412) 21-45-48 Сот. 8 (912) 766-1-777
E-mail: oilzip@mail.ru http://oilzip.narod.ru

Насос буровой УНБ-600

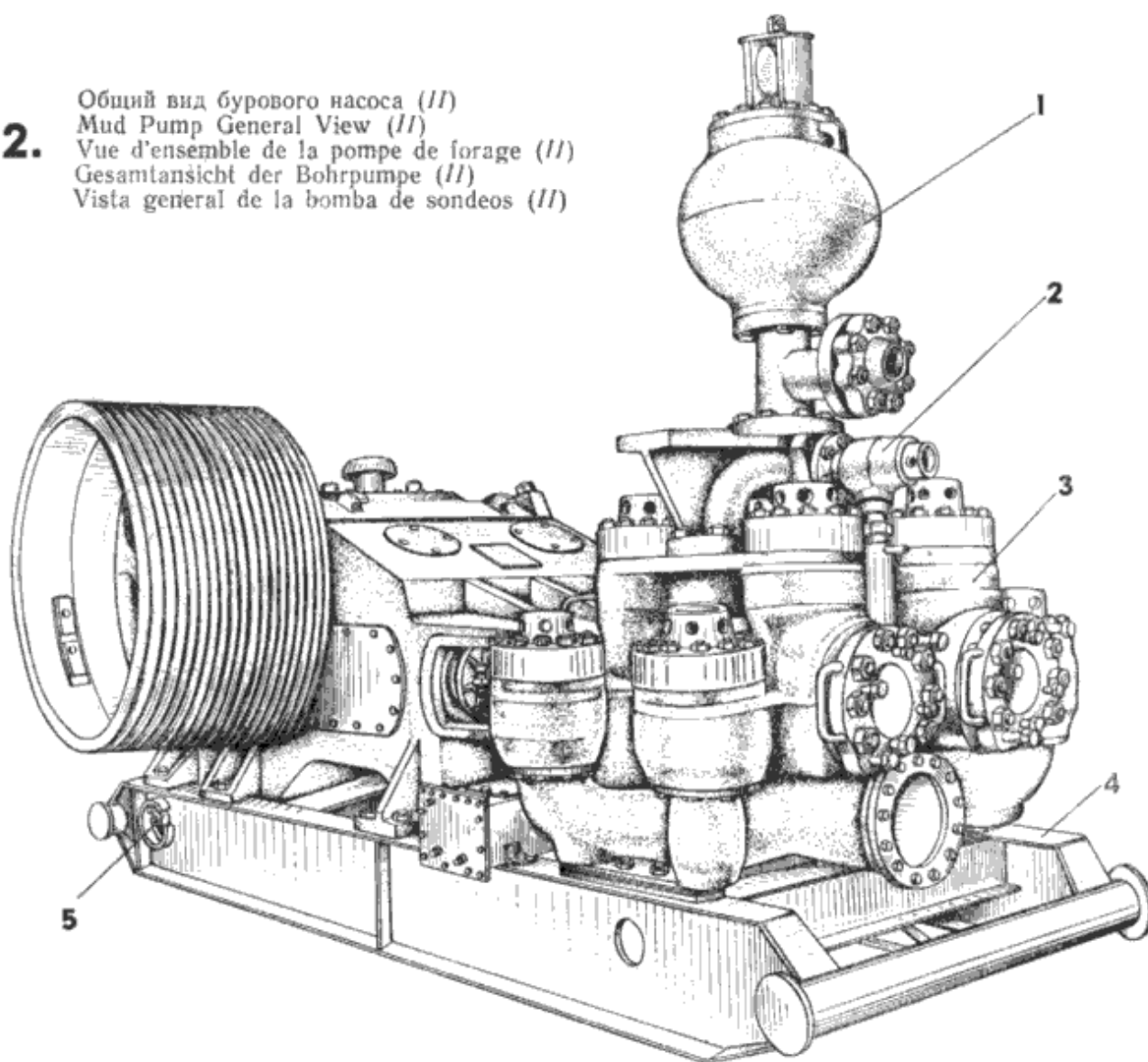


1. Общий вид бурового насоса (1)
Mud Pump General View (1)
Vue d'ensemble de la pompe de forage (1)
Gesamtansicht der Bohrpumpe (1)
Vista general de la bomba de sondeos (1)

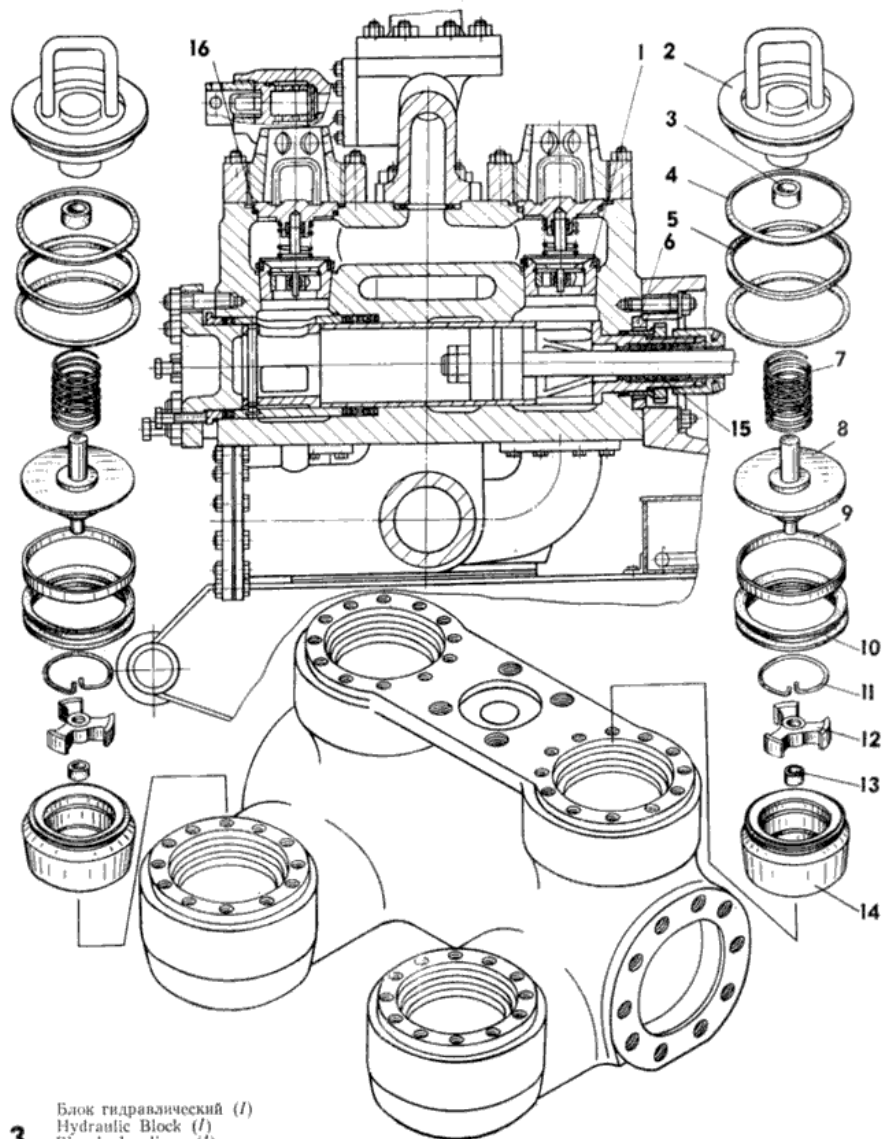
Позиция	Обозначение	Наименование	Кол-во на сборочную единицу
1	4066.53.130СБ	Станина	1
2	4066.53.850СБ	Вал трансмиссионный	1
3	4066.53.510СБ	Кривошипно-шатунный механизм	1
4	4066.53.660СБ	Система смазки штоков	1

Наименование	№ чертежа
Общий вид бурового насоса (I)	4066.53.000СБ
Общий вид бурового насоса (II)	4066.53.000СБ
Блок Гидравлический (I)	4066.53.700СБ
Блок Гидравлический (II)	4066.53.700СБ
Блок Гидравлический (III)	4066.53.700СБ
Пневмокомпенсатор	14020.53.130СБ
Вал трансмиссионный	4066.53.850СБ
Станина	4066.53.130СБ
Крышка станины	4066.53.130СБ
Кривошипно-шатунный механизм (I)	4066.53.510СБ
Кривошипно-шатунный механизм (II)	4066.53.510СБ
Система смазки штоков	4066.53.660СБ

2. Общий вид бурового насоса (II)
Mud Pump General View (II)
Vue d'ensemble de la pompe de forage (II)
Gesamtansicht der Bohrpumpe (II)
Vista general de la bomba de sondeos (II)

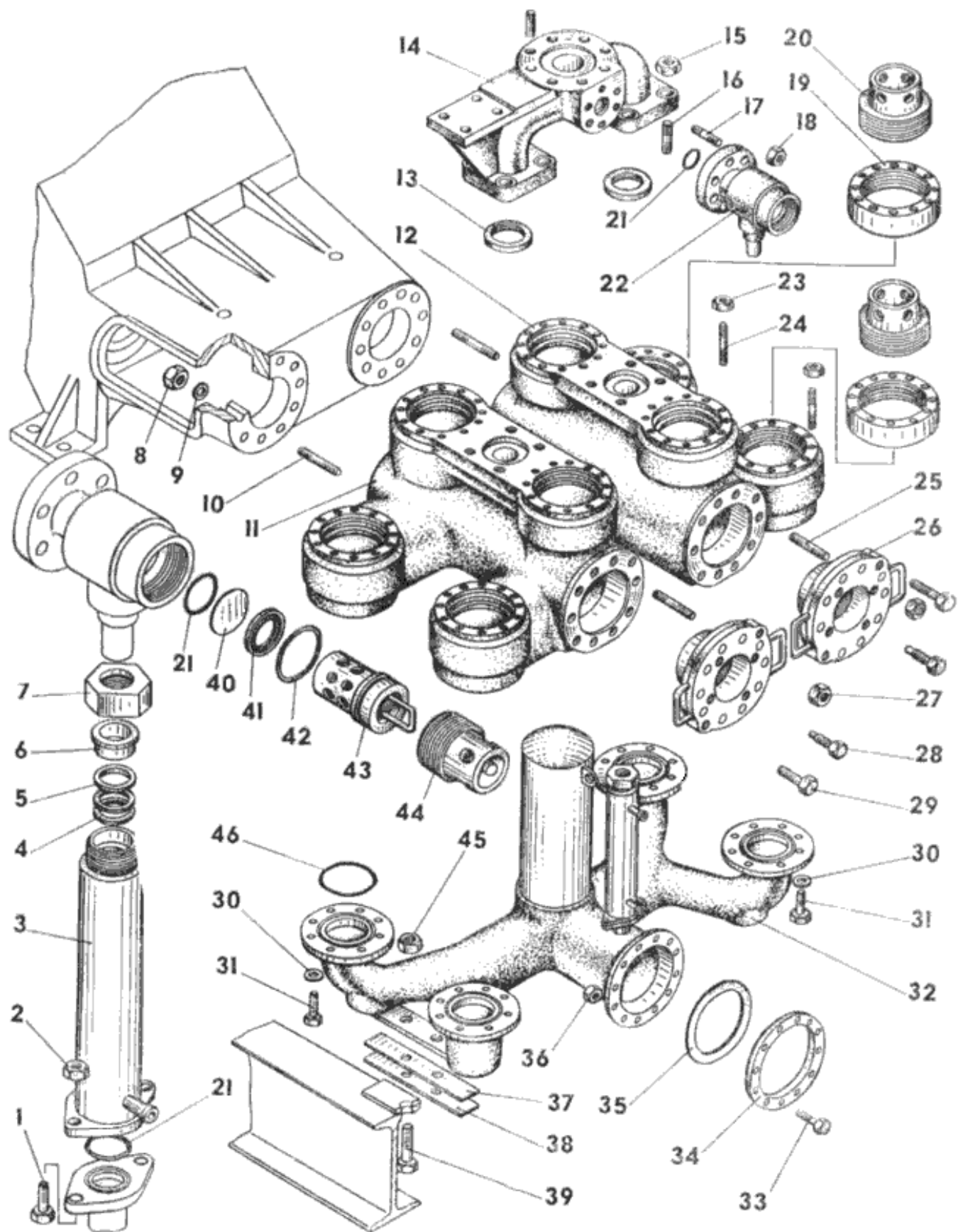


Позиция	Обозначение	Наименование	Кол-во на сборочную единицу
1	14020.53.130СБ	Пневмокомпенсатор	1
2	4066.53.543СБ	Клапан предохранительный	1
3	4066.53.700СБ	Блок гидравлический	1
4	4066.54.130СБ	Рама	1
5	4066.53.160СБ	Подогреватель	1



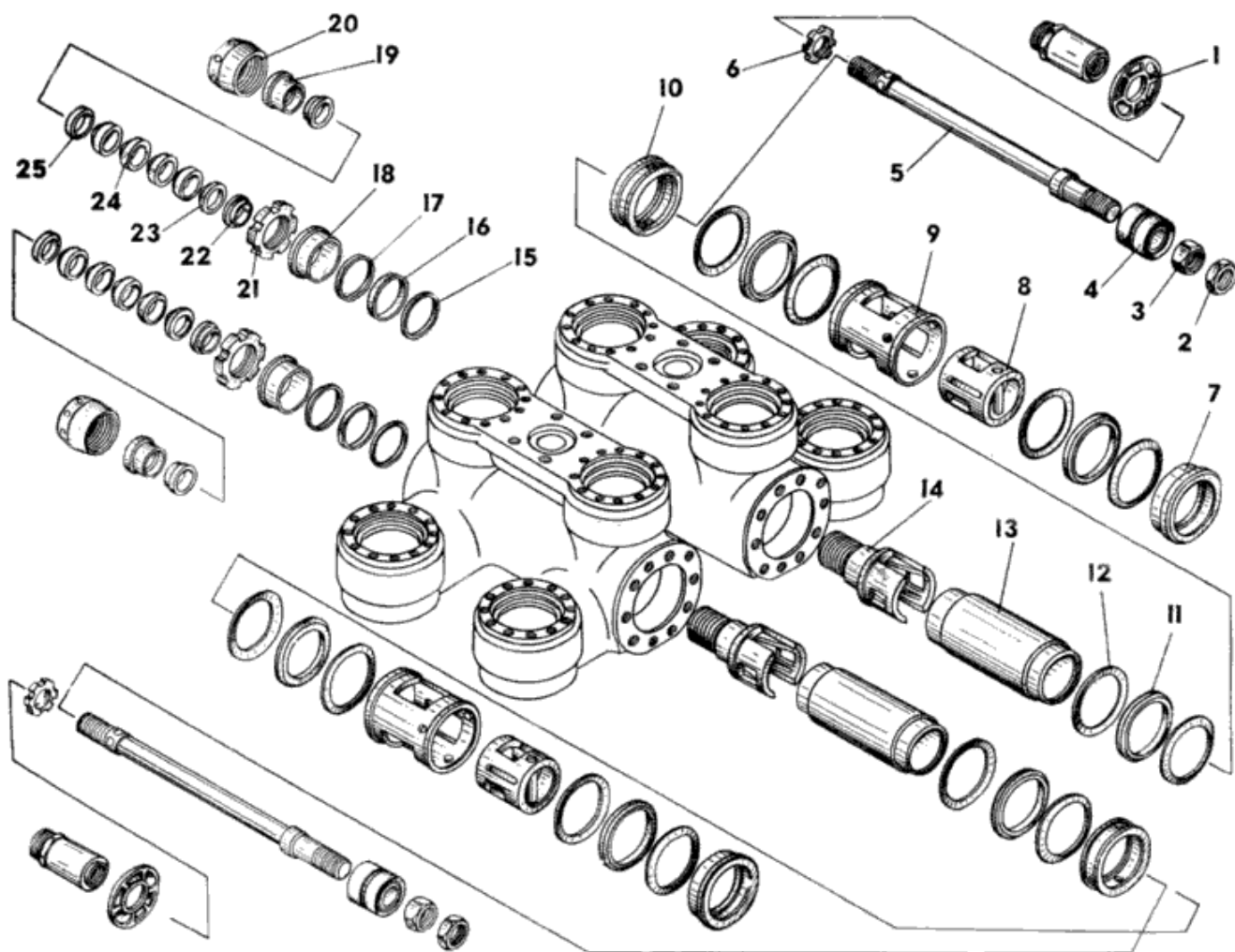
3. Блок гидравлический (1)
 Hydraulic Block (1)
 Bloc hydraulique (1)
 Hydraulikeinheit (1)
 Bloque hidráulico (1)

Позиция	Обозначение	Наименование	Кол-во на сборочную единицу
1	4066.53.610СБ	Клапан	8
2	4066.53.658СБ	Крышка	8
3	4066.53.17	Втулка	1
4	4066.53.212	Кольцо	2
5	4066.53.213	Кольцо	1
6	4066.53.549-1	Кольцо	2
7	4066.53.619	Пружина	1
8	4066.53.615-1	Тарелка клапана	1
9	4066.53.27	Кольцо обжимное	1
10	4066.53.614	Уплотнение	1
11	4066.53.616	Кольцо пружинное	1
12	4066.53.613	Направляющая	1
13	4087.53.78	Втулка диаметром 30/21	1
14	4066.53.612	Седло	1
15	4066.53.540СБ	Уплотнение штока	2
16	4066.53.679СБ	Уплотнение	8



4. Блок гидравлический (II)
 Hydraulic Block (II)
 Bloc hydraulique (II)
 Hydraulikeinheit (II)
 Bloque hidráulico (II)

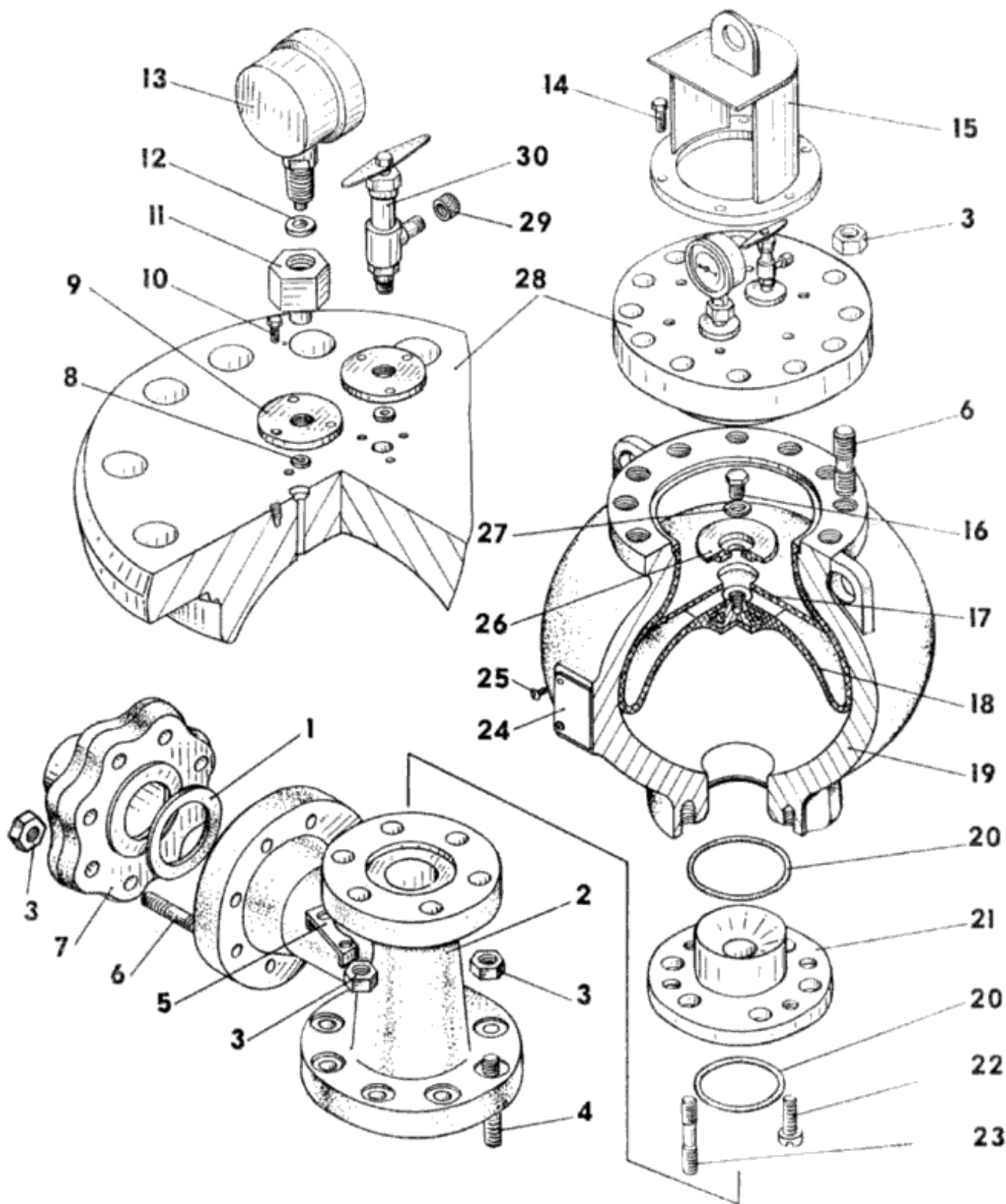
Позиция	Обозначение	Наименование	Кол-во на сборочную единицу
1	ГОСТ 7798-70	Болт М20Х90	2
2	ГОСТ 5915-70	Гайка М20	4
3	4066.53.533-1СБ	Труба	1
4	-	Прокладка	5
5	4045.53.856-1	Кольцо	1
6	4045.53.855	Втулка	1
7	4045.53.858-1	Гайка накидная	1
8	4045.53.815	Гайка М36Х3	28
9	ГОСТ 11371-78	Шайба 36,02	20
10	4045.53.833-1	Шпилька М36Х3	20
11	4066.53.703-1СБ	Коробка гидравлическая (правая)	1
12	4066.53.704-1СБ	Коробка гидравлическая (левая)	1
13	4050.53.307	Уплотнительная манжета	2
14	4066.53.737	Корпус	1
15	4045.53.817	Гайка М42Х3	8
16	4045.53.245-1	Шпилька М42Х3	8
17	ГОСТ 22032-76	Шпилька М24Х70	6
18	ГОСТ 5915-70	Гайка М24	6
19	4066.53.745	Фланец	8
20	4066.53.724	Винт	8
21	ГОСТ 9833-73	Кольцо	2
22	4045.53.916СБ	Корпус	1
23	4066.53.604	Гайка М30	96
24	4066.53.603	Шпилька М30	96
25	4066.53.544	Шпилька М42	20
26	4066.53.268СБ	Крышка цилиндра	2
27	4045.53.246-2	Гайка М42	20
28	4066.53.596	Болт М30	8
29	4066.53.597	Болт М36	4
30	4066.53.211	Шайба	12
31	ГОСТ 7798-70	Болт М20Х50	32
32	4066.53.740СБ	Коробка приемная	1
33	ГОСТ 7798-70	Болт М20Х70	12
34	4045.53.824	Фланец	1
35	4002.53.77	Прокладка	1
36	ГОСТ 5915-70	Гайка М20	16
37	4066.53.471	Прокладка	8
38	4066.53.741-01	Прокладка	2
39	ГОСТ 7798-70	Болт М30Х80	4
40	4066.53.271	Мембрана	1
41	4066.53.753	Кольцо	1
42	ГОСТ 9833-73	Кольцо 100-110-58-2-2	1
43	4066.53.744	Крышка	1
44	4045.53.902	Винт	1
45	ГОСТ 5915-70	Гайка М30	4
46	ГОСТ 9833-73	Кольцо 220-235-58-2-2	4



5. Блок гидравлический (III)
 Hydraulic Block (III)
 Bloc hydraulique (III)
 Hydraulikeinheit (III)
 Bloque hidráulico (III)

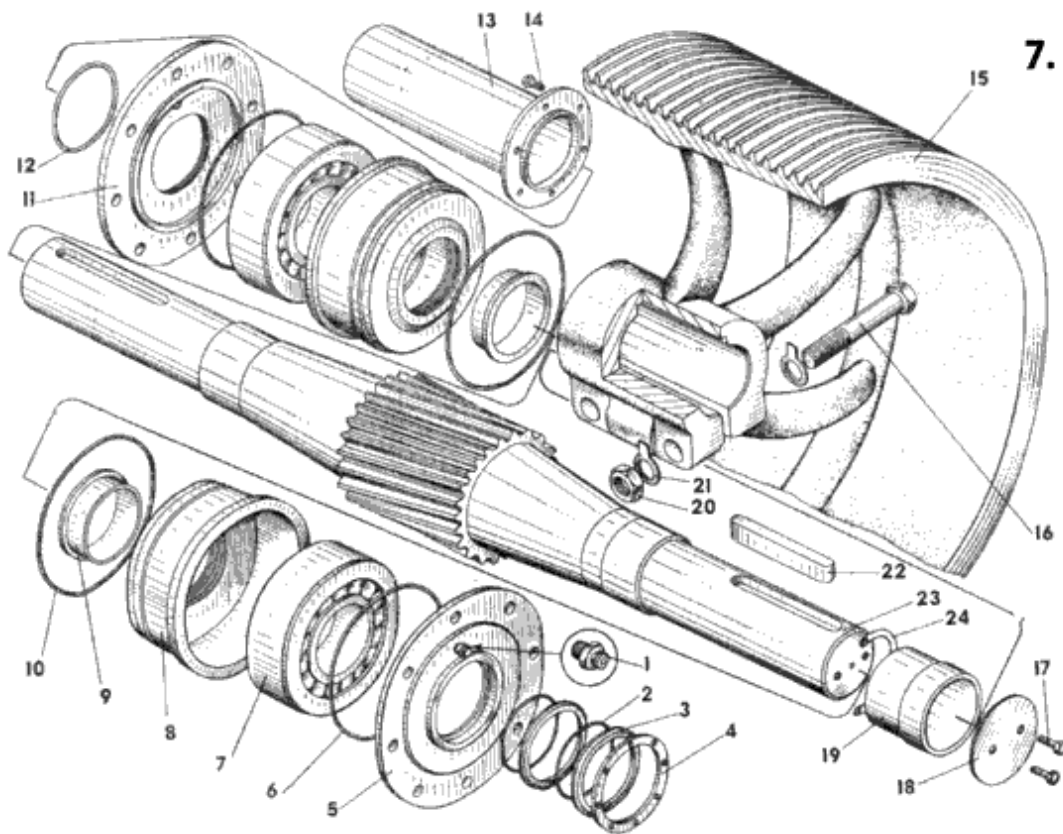
Позиция	Обозначение	Наименование	Кол-во на сборочную единицу
1	26-02-1134-75	Диск-отражатель Д116	2
2	4045.53.832	Контргайка М64х3	2
3	4045.53.831	Гайка М64Х3	2
4	14016.53.015СБ	Поршень П-130	2
4	14016.53.015-01СБ	Поршень П-140	2
4	14016.53.015-02СБ	Поршень П-150	2
4	14016.53.015-03СБ	Поршень П-160	2
4	14016.53.015-04СБ	Поршень П-170	2
4	14016.53.015-05СБ	Поршень П-180	2
4	14016.53.015-06СБ	Поршень П-190	2
4	14016.53.015-07СБ	Поршень П-200	2
5	4066.53.720	Шток поршня	2
6	4066.53.599	Гайка М68Х4	2
7	14001.53.522	Втулка	2
8	4066.53.556-2СБ	Стакан	2
9	4066.53.558-2СБ	Втулка	2

10	4066.53.539-1	Кольцо распорное	2
11	4066.53.578	Уплотнение	6
12	4066.53.586	Кольцо	12
13	4066.53.501	Втулка цилиндровая диаметром 200мм.	2
13	4066.53.501-01	Втулка цилиндровая диаметром 190мм.	2
13	4066.53.501-02	Втулка цилиндровая диаметром 180мм.	2
13	4066.53.501-03	Втулка цилиндровая диаметром 170мм.	2
13	4066.53.501-04	Втулка цилиндровая диаметром 160мм.	2
13	4066.53.501-05	Втулка цилиндровая диаметром 150мм.	2
13	4066.53.501-06	Втулка цилиндровая диаметром 140мм.	2
13	4066.53.501-07	Втулка цилиндровая диаметром 130мм.	2
14	4066.53.717-1	Корпус	2
15	4066.53.44	Кольцо упорное	2
16	4066.53.43	Манжета	2
17	4066.53.45	Кольцо упорное	2
18	4055.53.58	Втулка	2
19	4066.53.542-1	Втулка	2
20	4066.53.657	Гайка нажимная	2
21	4066.53.752-1	Гайка	2
22	4066.53.541	Втулка	2
23	4066.53.52	Кольцо упорное	1
24	4066.53.53	Манжета	4
25	4066.53.68	Кольцо опорное	1



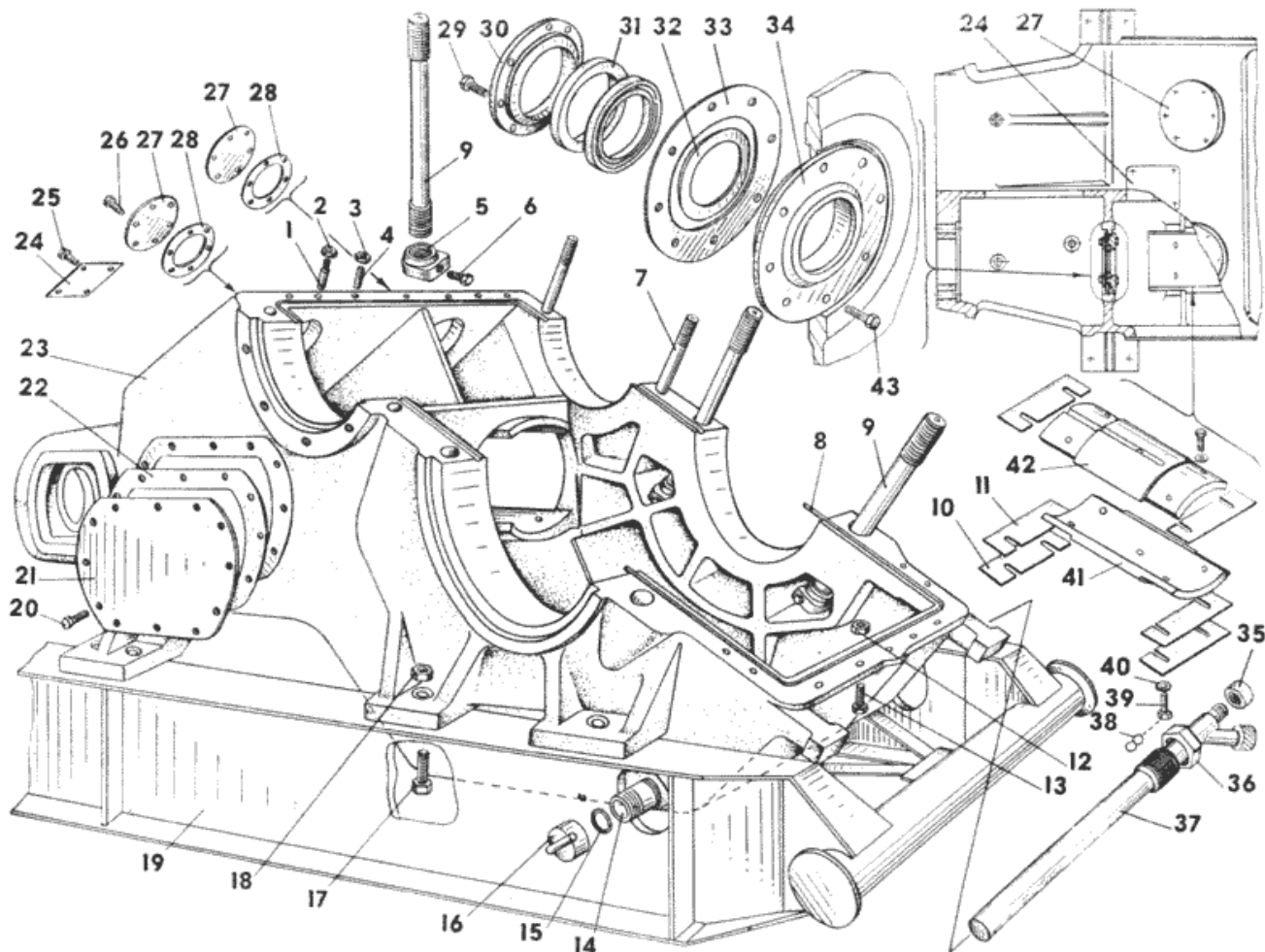
6. Пневмокомпенсатор
 Pneumatic Compensator
 Compensateur pneumatique
 Druckluftausgleicher
 Compensador neumático

Позиция	Обозначение	Наименование	Кол-во на сборочную единицу
1	4024.53.733СБ	Уплотнение	1
2	14020.53.130СБ	Тройник	1
3	4045.53.815	Гайка М36Х3	34
4	4045.53.914	Шпилька М36Х3	8
5	4045.53.754	Шайба стопорная	3
6	4066.53.602	Шпилька М36Х3	20
7	14020.53.132	Фланец	1
8	4045.53.889-1	Прокладка	2
9	4045.53.732-1	Фланец	1
10	ГОСТ 7798-70	Болт М12Х30	6
11	4045.53.733-1	Переходник	1
12	0.03342	Прокладка 17	1
13	ГОСТ 2405-80	Манометр МТП 160Х400	1
14	ГОСТ 7798-70	Болт М12Х20	6
15	4045.53.713-1СБ	Колпак	1
16	4045.53.738-1	Болт М20	1
17	4066.53.517	Стабилизатор	1
18	4045.53.267-2СБ	Диафрагма Д70	1
19	4045.53.701-3	Корпус	1
20	ГОСТ 9833-73	Кольцо 160-170-58-2-2	2
21	4066.53.645	Седло	1
22	ГОСТ 1491-80	Винт ВМ16-8gХ30.58	2
23	4045.53.266-1	Шпилька М36Х3	6
24	4045.53.737-1	Табличка	1
25	ГОСТ 17473-80	Винт 2М5Х8	4
26	4045.53.720-1	Шайба пружинная	1
27	ГОСТ 6402-70	Шайба 20.65Г	1
28	4066.53.708	Крышка	1
29	-	Колпак G1/4-В	1
30	-	Вентиль D=3 15Л96НЖ Р=40МПа	1



7. Вал трансмиссионный
Transmission Shaft
Arbre de transmission
Getriebewelle
Arbol de transmisión

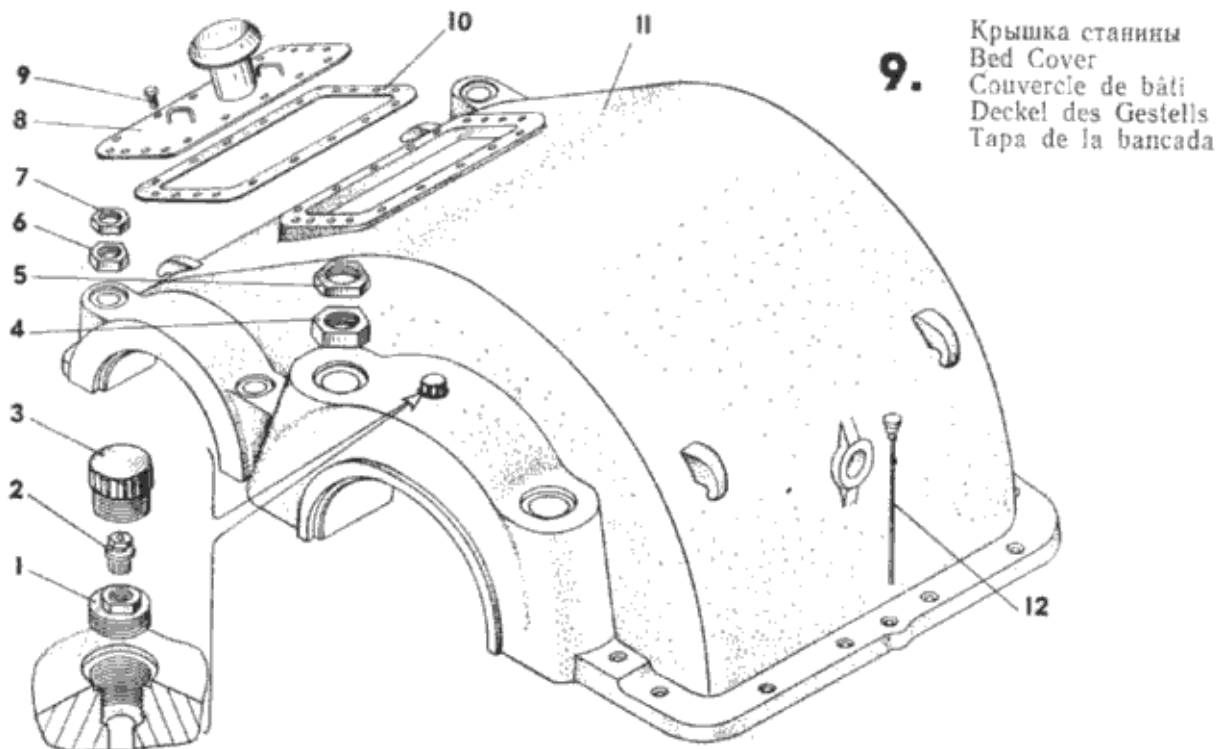
Позиция	Обозначение	Наименование	Кол-во на сборочную единицу
1	-	Тавотница ТРГ R3/8	2
2	ГОСТ 9833-73	Пружина 200	2
3	-	Манжета НР200	2
4	4045.53.34-2	Фланец	1
5	4045.53.50-3	Крышка сквозная	1
6	ГОСТ 9833-73	Кольцо 380-395-85-2-2	2
7	ГОСТ 5721-75	Роликоподшипник радиальный сферический №3636	2
8	4045.53.32-2	Стакан	2
9	4066.53.853-1	Втулка	2
10	4045.53.33	Кольцо диалетром 406,5X5,8	2
11	4045.53.56-6	Крышка сквозная	1
12	ГОСТ 9833-73	Кольцо 200-215-85-2-2	1
13	4045.53.48-6СБ	Колпак	1
14	ГОСТ 7798-70	Болт 3М10X20	6
15	4066.53.861	Шкив 1400	1
15	4066.53.864	Шкив 1700	1
15	4066.53.862	Шкив 1800	1
16	4045.53.606	Болт М48X3	6
17	ГОСТ 7798-70	Болт 3М24X50	2
18	4045.53.35-1	Шайба	1
19	4045.53.38-4	Втулка	1
20	4045.53.83	Гайка М48X3	4
21	-	Шайба стопорная 50	8
22	СТП К 304-84	Шпонка 45x25x360	1
23	4066.53.854СБ	Вал-шестерня с втулками	1
24	ГОСТ 9833-73	Кольцо 170-180-58-2-2	1



8. Станина (нижняя)
 Bed (lower)
 Bâti (inférieur)
 Gestell (untenseitig)
 Bancada (inferior)

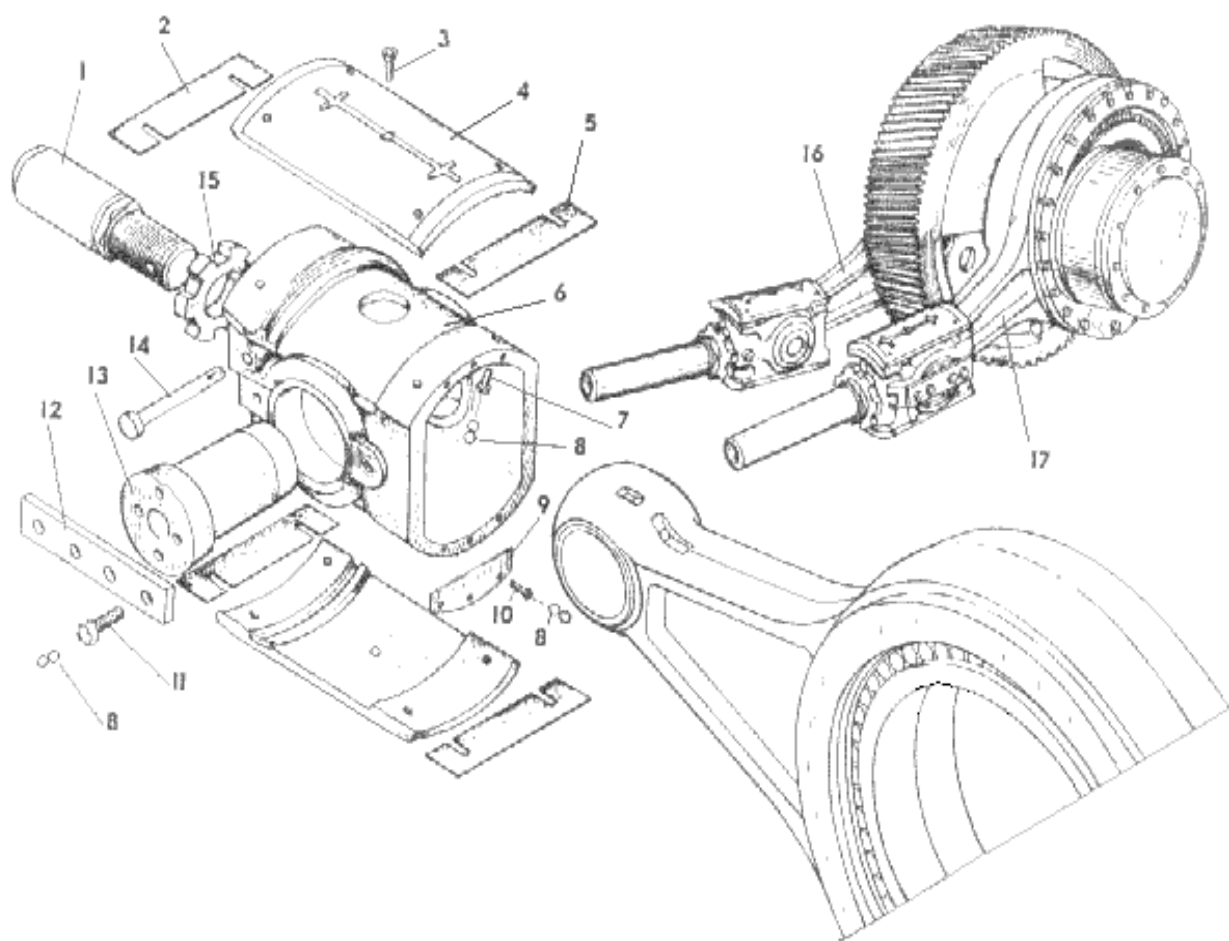
Позиция	Обозначение	Наименование	Кол-во на сборочную единицу
1	4045.53.131-1	Штифт конический	4
2	ГОСТ 5915-70	Гайка М24	4
3	ГОСТ 5915-70	Гайка М20	7
4	ГОСТ 22034-76	Шпилька М20Х60	7
5	4066.53.413	Гайка	4
6	4066.53.414	Болт	4
7	4045.53.138-1	Шпилька М48Х3	4
8	ГОСТ 6467-79	Шнур 4с D = 5, L = 4500mm	1
9	4045.53.172	Шпилька М76Х3	4
10	4045.53.154	Прокладка	4
11	4045.53.155	Прокладка	4
12	ГОСТ 5915-70	Гайка М20	4
13	ГОСТ 7798-70	Болт М20Х100	4
14	4066.53.133	Труба	1
15	-	Прокладка 90/70-2-МБС	1
16	4066.53.143	Крышка	1
17	ГОСТ 7798-70	Болт М30Х120	8
18	ГОСТ 5915-70	Гайка М30	8
19	4066.54.100-1СБ	Рама	1
20	ГОСТ 7798-70	Болт М16Х30	24
21	4045.53.112-1СБ	Крышка люка	2

22	4045.53.114-1	Прокладка	2
23	4066.53.134	Корпус станины	1
24	4066.53.001	Табличка	1
25	ГОСТ 17473-80	Винт 2М3Х6	4
26	ГОСТ 7798-70	Болт М6Х16	12
27	4045.53.151-1	Крышка	2
28	4045.53.152-1	Прокладка	2
29	ГОСТ 7798-70	Болт М12Х30	8
30	4045.53.124-3	Фланец	2
31	ГОСТ 14896-84	Манжета 120Х150	4
32	ГОСТ 22704-77	Кольцо опорное 120Х150	2
33	4045.53.147-1	Фланец	2
34	4045.53.123-3	Корпус сальника	2
35	-	Колпак 20	2
36	-	Гайка G2-B	1
37	4066.53.161СБ	Подогреватель	1
38	ГОСТ 9389-75	Проволока П-1,6 L=2550mm	1
39	4045.53.126-2	Болт М20	16
40	4045.53.127-1	Шайба	8
41	4045.53.105-4	Направляющая нижняя	2
42	4045.53.106-4	Направляющая верхняя	2
43	ГОСТ 7798-70	Болт М12Х45	8



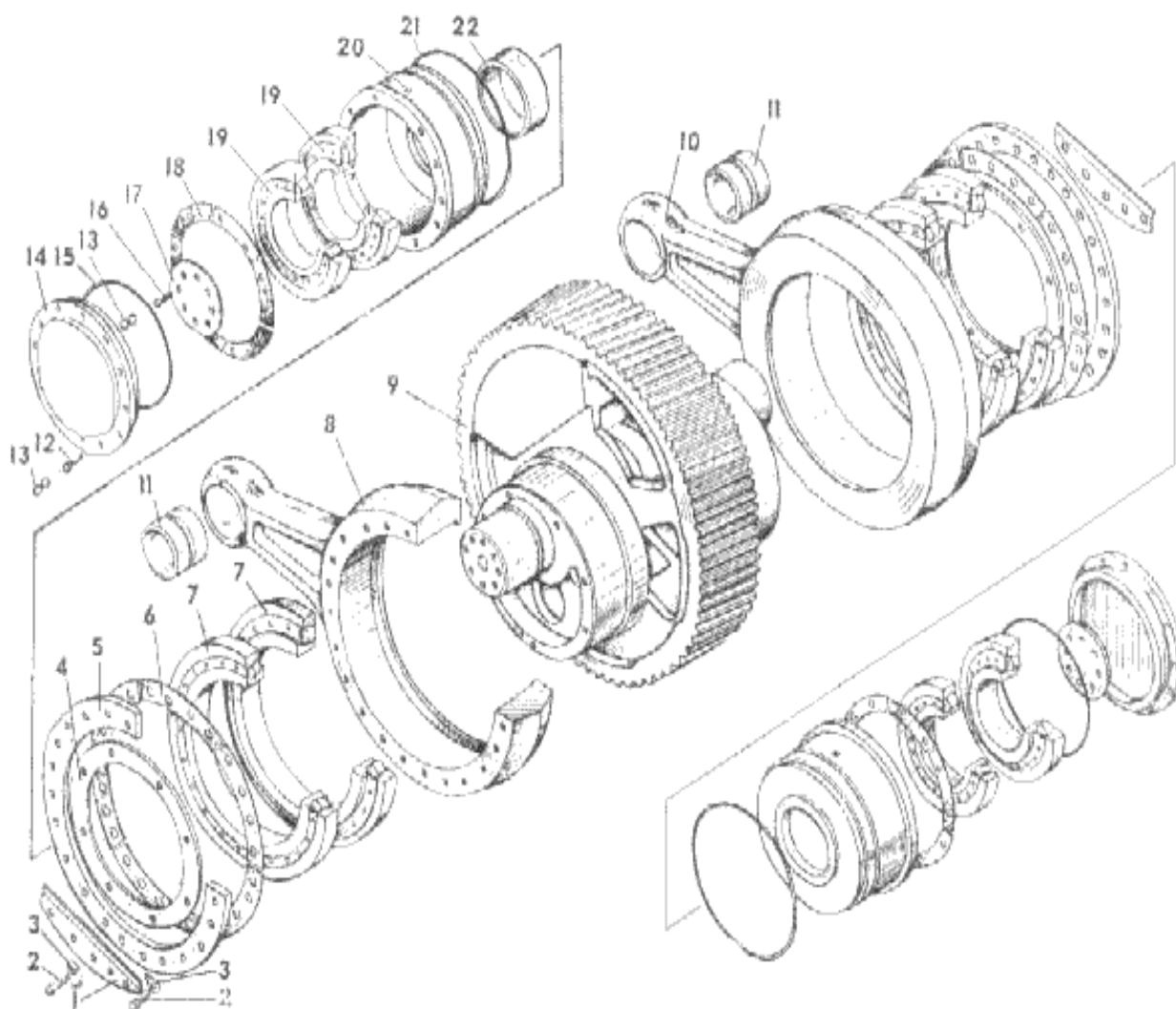
Позиция	Обозначение	Наименование	Кол-во на сборочную единицу
1	4045.53.89-1	Штуцер	2
2	СТМ А 90-82	Тавотница ТРГ-3/8	1
3	4045.53.88-1	Крышка	2
4	4045.53.156	Гайка М 76Х3	4
5	4045.53.165	Гайка М 76Х3	4
6	4066.53.138	Гайка М 48Х3	4
7	ГОСТ 5916-70	Гайка М 48Х3	4
8	4045.53.107-3СБ	Колпак вентиляционный	1
9	ГОСТ 7798-70	Болт М 12Х20	18
10	4045.53.110-2	Прокладка	1
11	4045.53.092-4	Крышка станины	1
12	03680.00-01	Маслоуказатель жезловый 1-400-230-80	1

Кривошипно-шатунный механизм



Позиция	Обозначение	Наименование	Кол-во на сборочную единицу
1	4066.53.514	Шток ползуна	2
2	4045.53.73	Прокладка	10
3	4045.53.77	Труба 14X1-20	2
4	4045.53.867	Накладка	4
5	4045.53.74	Прокладка	10
6	4066.53.801-1	Ползун	2
7	ГОСТ 7798-70	Болт М16Х40	16
8	ГОСТ 2182-74	Проволока 1,6-0-4	2
9	4045.53.68-1	Заслонка	2
10	ГОСТ 7798-70	Болт М 8Х16	6
11	ГОСТ 7798-70	Болт М 30Х65	8
12	4045.53.868	Планка	2
13	4045.53.76	Палец	2
14	4045.53.866	Шплинт	2
15	4066.53.515	Гайка М 100Х4	2
16	4066.53.512СБ	Шатун с ползуном (правый)	1
17	4066.53.511СБ	Шатун с ползуном (левый)	1

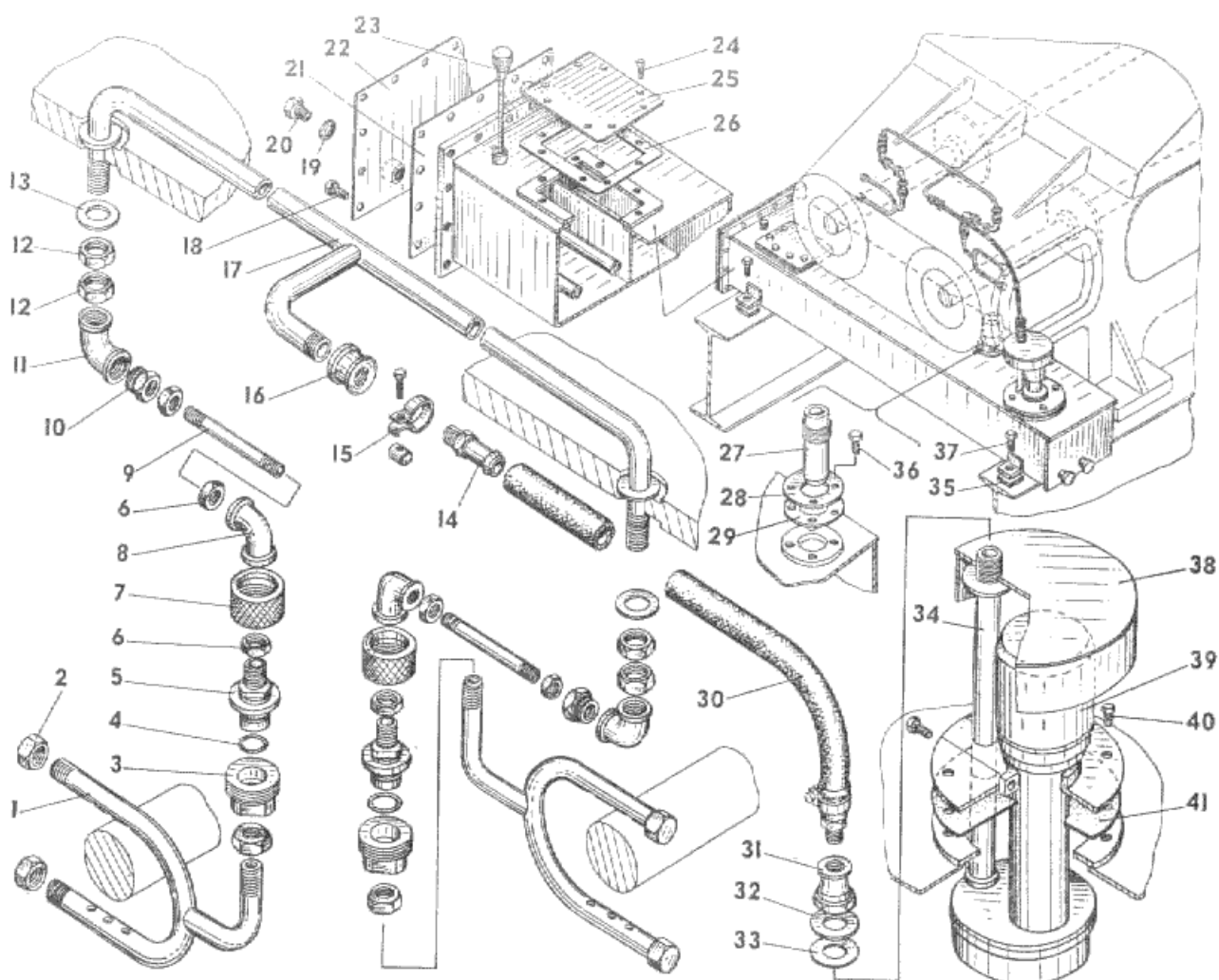
Кривошипно-шатунный механизм



Позиция	Обозначение	Наименование	Кол-во на сборочную единицу
1	4045.53.24-2	Лоток	2
2	4045.53.07-2	Болт М24	48
3	4045.53.41	Шайба	48
4	4045.53.08-2	Шайба упорная	2
5	4045.53.06-4	Упорное кольцо	2
6	4045.53.03-3	Прокладка	12
6	4045.53.04-3	Прокладка	6
6	4045.53.05-3	Прокладка	30
6	4045.53.144-2	Прокладка	6
6	4045.53.03-3	Прокладка	12
6	4045.53.04-3	Прокладка	6
6	4045.53.05-3	Прокладка	30
6	4045.53.144-2	Прокладка	6
7	-	Роликоподшипник конический однорядный № 10079/710	4
8	4045.53.64-4	Шатун левый	1
9	4045.53.02-	Эксцентрик с валом	1

	3СБ		
10	4045.53.65-4	Шатун правый	1
11	4045.53.66-1	Втулка	2
12	4045.53.29-2	Болт М 20Х50	24
13	ГОСТ 3282-74	Проволока 1,6-0-4 L=6000 mm	1
14	4066.53.719	Крышка	2
15	4045.53.18	Кольцо диаметром 526,5Х5,8	2
16	4045.53.	Болт М 20Х40	12
17	4045.53.17-2	Шайба упорная	2
18	4045.53.13-2	Прокладка	48
18	4045.53.14-2	Прокладка	12
18	4045.53.15-2	Прокладка	48
19	-	Роликоподшипник конический однорядный № 7352	4
20	4045.53.11-3	Стакан	2
21	4045.53.12	Кольцо диаметром 606,5Х5,8	2
22	4045.53.27-1	Втулка	

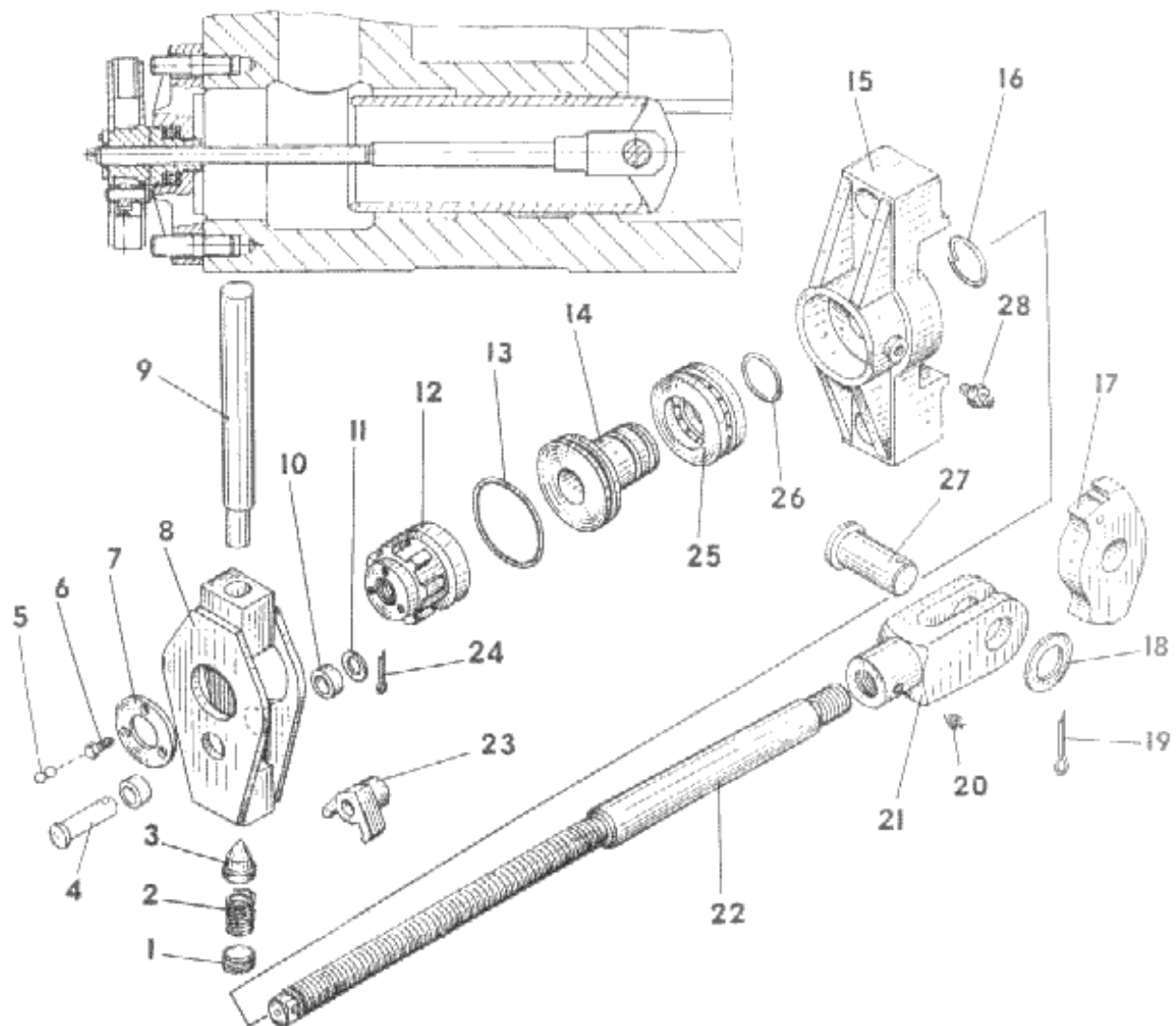
Система смазки штоков



Позиция	Обозначение	Наименование	Кол-во на сборочную единицу
1	Труба	4045.53.650-2СБ	2
3	Корпус шарнира	4045.53.651-3	2
4	Кольцо 018-022-25-2-2	ГОСТ 9833-73	2
5	Ниппель	4066.53.682	2
7	Гайка накладная	4045.53.652-2	2
8	Угольник 8	ГОСТ 8946-75	2
9	Труба	4045.53.648-1	2
10	Футорка	4045.53.649-1	2
11	Угольник 15	ГОСТ 8946-75	2
12	Контргайка 15	ГОСТ 8961-75	4
13	Шайба 24	ГОСТ 11371-78	2
15	Хомутик 26	02722.00-16	2
16	Муфта короткая 15	ГОСТ 8954-75	1
17	Коллектор	4045.53.640-3СБ	1
18	Болт М12х20	ГОСТ 7798-70	16
21	Прокладка	4045.53.622-1	1
22	Крышка	4045.53.625-2СБ	1

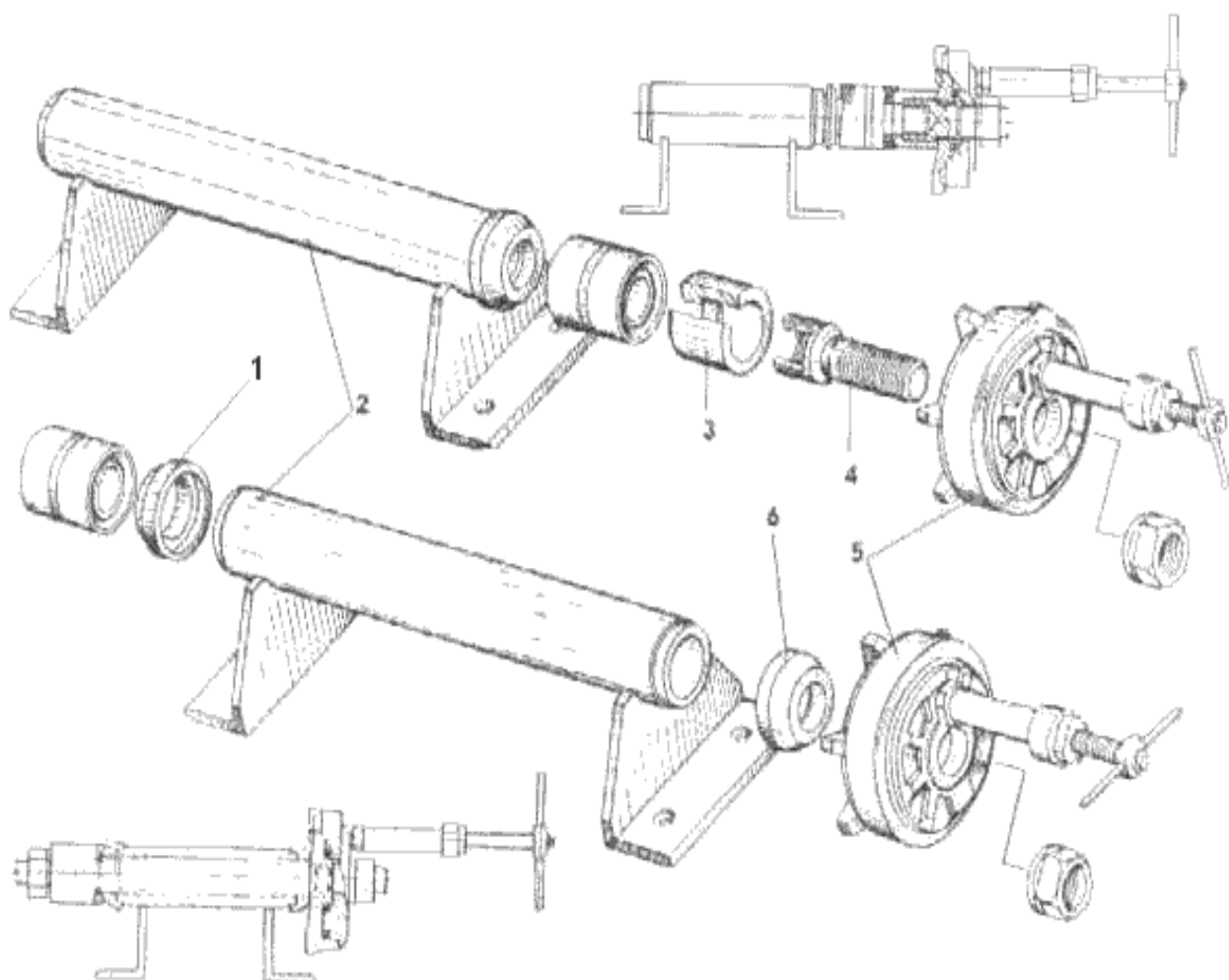
23	Маслоуказатель жезловый I 220-80-40	24.815.01-80	1
24	Болт М12х16	ГОСТ 7798-70	8
25	Крышка	4045.53.673-1	1
26	Прокладка	4045.53.627-1	1
27	Труба	4066.53.849	1
28	Кольцо нажимное	0.04497	1
29	Прокладка	4045.53.693	1
30	Рукав 40У16-13, L=725 mm	4066.53.643	1
31	Муфта 20х15	ГОСТ 8957-75	1
32	Шайба	4045-53.688	1
34	Труба	4066.53.666СБ	1
35	Бонка	4066.53.691	4
36	Болт М8х16	ГОСТ 7798-70	4
37	Болт М12х20	ГОСТ 7798-70	4
38	Кожух	4066.53.661СБ	1
40	Болт М8х16	ГОСТ 7798-70	4
41	Прокладка	4066.53.672	1

Съемник для извлечения втулок



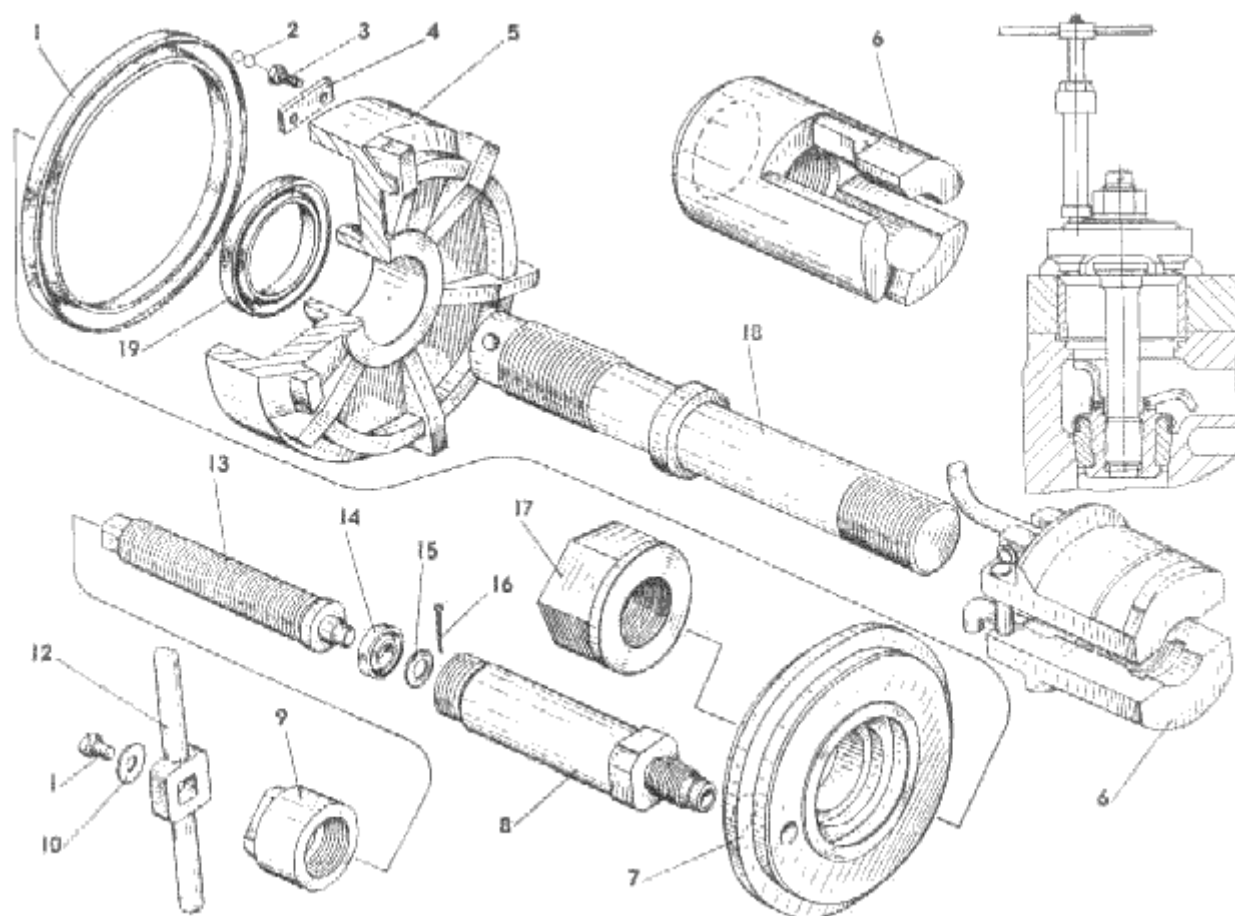
Позиция	Обозначение	Наименование	Кол-во на сборочную единицу
1	4045.53.333	Пробка резьбовая	1
2	4045.53.332	Пружина 2x22x43	1
3	4045.53.331-1	Фиксатор	1
4	4045.53.330	Ось	1
5	ГОСТ 3282-74	Проволока 2-0-4, L=260 mm	1
6	ГОСТ 7798-70	Болт 3М8x16	3
7	4045.53.327	Шайба	1
8	4045.53.323-2СБ	Ворот	1
9	4066.53.391	Труба	1
10	4045.53.329	Втулка 30Пр 20А3	2
11	ГОСТ 11371-78	Шайба 20	1
12	4045.53.326-1	Гайка	1
13	ГОСТ 9833-73	Кольцо 115-125-58-2-2	1
14	14006.55.012-1	Втулка	1
15	4066.53.394	Корпус	1
16	4092.53.613	Кольцо пружинное	1
17	4066.53.398-1	Траверса	1
18	ГОСТ 11371-78	Шайба 42	1
19	ГОСТ 397-79	Шплинт 6,3x50	1
20	ГОСТ 1476-84	Винт М10x16	1
21	4066.53.397-1	Вилка	1
22	4066.53.396-1	Винт	1
23	4045.53.328-1	Собачка	1
24	ГОСТ 397-79	Шплинт 4x32	1
25	ГОСТ 6874-75	Шарикоподшипник упорный № 8314	1
26	ГОСТ 9833-73	Кольцо 060-070-58-2-2	1
27	ГОСТ 9650-80	Ось 22-40Х-100	1
28	ГОСТ 20905-75	Масленка 3,2	1

Приспособление для напрессовки и распрессовки поршней



Позиция	Обозначение	Наименование	Кол-во на сборочную единицу
1	4045.53.457-2	Опора	1
2	4066.53.331-1СБ	Корпус	1
3	4045.53.409-2	Стакан	1
4	4045.53.349	Переходник	1
5	4066.53.380СБ	Съемник	1
6	4066.53.334-1	Опора	1

Съемник седел клапанов



Позиция	Обозначение	Наименование	Кол-во на сборочную единицу
1	ГОСТ 14896-84	Манжета 220x260	1
2	ГОСТ 3282-74	Проволока 1,6-0-4, L=110 mm	1
3	ГОСТ 7798-70	Болт М8х16	2
4	4045.53.395-1	Планка	1
5	4066.53.381СБ	Цилиндр	1
6	4066.53.347-1	Захват	1
7	4066.53.388	Поршень	1
8	4066.53.309-1	Цилиндр	1
9	4045.53.302-1	Гайка М52х2	1
10	ГОСТ 6958-78	Шайба 8	1
11	ГОСТ 7798-70	Болт М8х20	1
12	4066.53.319	Ручка	1
13	4066.53.308	Винт	1
14	ГОСТ 14896-84	Манжета 20х40	1
15	ГОСТ 11371-78	Шайба 16	1
16	ГОСТ 397-79	Шплинт 2,5х16	1
17	4066.53.310-1	Гайка М68х4	1
18	4066.53.348	Шток	1
19	ГОСТ 14896-84	Манжета 90х120	1