



Общество с ограниченной ответственностью

«ОЙЛЗИП»

Тел. /факс (3412) 796-797 Сотовый: 8 (919) 917-7777

E-mail: oilzip@oilzip.ru Сайт: www.oilzip.ru

Компенсатор сферический бурового насоса НБ-32 (НБ-50)

Компенсатор сферический предназначен для снижения степени неравномерности давления жидкости на выходе из насоса, вызванной неравномерностью подачи промывочной жидкости.

Компенсатор сферический состоит из: корпуса 9 (рис.1), который разделен на две полости резиновой диафрагмой 10, армированной металлическим сердечником 3. Верхняя полость внутри диафрагмы заполняется воздухом или азотом. На крышке компенсатора в установлен переходник в сборе 7 с манометром 5 (для контроля газа в компенсаторе): Сверху манометр закрыт ограждением 6.

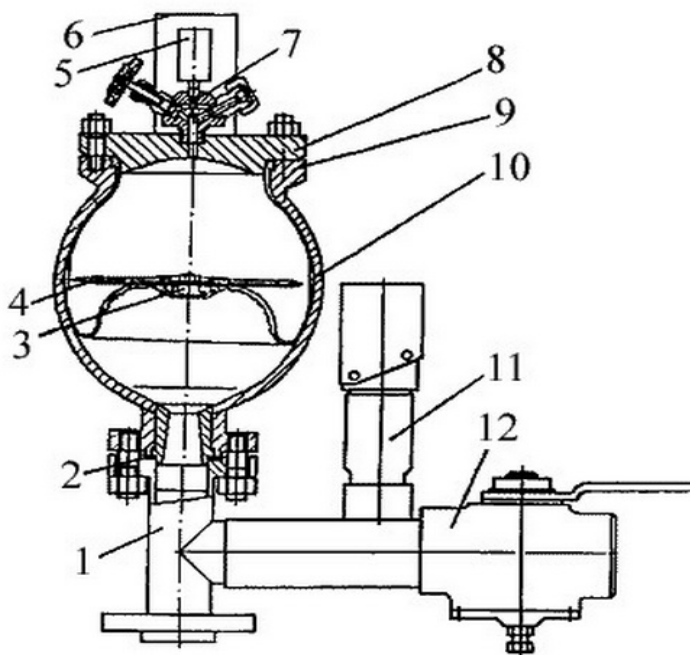


Рис. 1 Компенсатор сферический

1 - тройник; 2 - прокладка; 3 - сердечник; 4 - стабилизатор; 5 - манометр; 6 - ограждение;
7 - переходник в сборе; 8 - крышка компенсатора; 9 - корпус компенсатора;
10 - диафрагма; 11 - клапан предохранительный; 13 - кран трёхходовой.